

# Osuszacz adsorpcyjny Ultrapac SMART-40 0035 STD

Kod producenta: OZ6042SMST



<b>Wydajność [m3/h]</b>	35
<b>Konsumpcja powietrza [m3/h]</b>	5,95
<b>Przyłącze [cale]</b>	1/2
<b>Dodatkowe informacje</b>	Zestaw zawiera filtr wstępny, końcowy i automatyczny dren kondensatu.
<b>Dodatkowe informacje</b>	Punkt rosy -40°C przy 100% obciążenia, -70°C przy 70% obciążenia

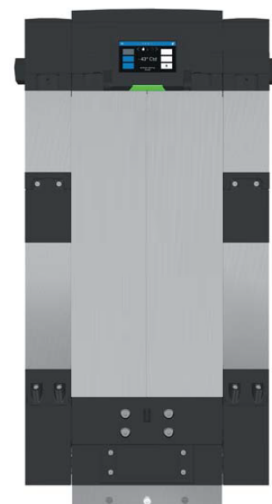
## DLACZEGO WARTO WYBRAĆ PRODUKTY FIRMY GUDEPOL?

GUDEPOL to lider pneumatyki działający na polskim rynku **nieprzerwanie od 1990 roku**. Doświadczenie zdobywane latami pozwoliło nam stworzyć bogatą ofertę sprężarek śrubowych i tłokowych, stacji uzdatniania powietrza, instalacji, narzędzi pneumatycznych, armatury, oraz kompleksowych rozwiązań z zakresu pneumatyki. Wybierając produkty firmy **GUDEPOL** otrzymujecie Państwo możliwość korzystania z naszego doświadczenia oraz następujących atrybutów:

- ✓ **Własne rozwiązania technologiczne** wykorzystane w projektowaniu i produkcji sprężarek
- ✓ **Bogaty wachlarz doświadczeń** zdobyty podczas wieloletnich badań i pracy nad produktami
- ✓ **Skrupulatną kontrolę jakości**, którą przechodzą nasze kompresory śrubowe oraz tłokowe, bezpośrednio po opuszczeniu linii montażowej
- ✓ **Pierwszorzędą jakość produktów i usług** potwierdzoną korzystnymi warunkami gwarancji
- ✓ **Nowoczesne i ekologiczne metody** budowania stacji uzdatniania powietrza
- ✓ **Wychodzenie naprzeciw oczekiwaniom klientów** poprzez odpowiedni dobór parametrów urządzeń pneumatycznych
- ✓ **Atrakcyjne rozwiązania** do już istniejących sieci pneumatycznych
- ✓ **Profesjonalny serwis** obejmujący swoim działaniem całą Polskę.

## OSUSZACZ ADSORPCYJNY ULTRAPAC SMART

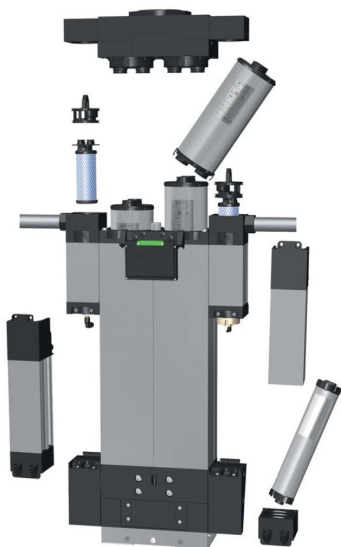
Sprężone powietrze jest ważnym medium technologicznym i energetycznym w niemal wszystkich dziedzinach produkcji przemysłowej. Pobierane z otoczenia powietrze atmosferyczne zawiera zanieczyszczenia, cząsteczki kurzu oraz wilgoć, czyli parę wodną, która kondensuje w rurociągach ze sprężonym powietrzem. Kondensacja może spowodować poważne koszty (korozja, zamrażanie, itd.) Osuszacz Ultrapac Smart rozpoczyna nową erę w technologii osuszania adsorpcyjnego - wyposażenie obejmuje wiele cech dostosowujących Ultrapac Smart do Twoich potrzeb. Najnowocześniejszy osuszacz na rynku, który może zapewnić wysokiej jakości powietrze, nawet w najtrudniejszych warunkach.



## GŁÓWNE KORZYŚCI Z WYBORU OSUSZACZA ULTRAPAC SMART

- ✓ System uzdatniania zawierający **wysokowydajne filtry** UltraPleat jako filtry wstępne i końcowe
- ✓ Filtr wstępny wyposażony w elektroniczny, **sterowany poziomem dren kondensatu** z kontrolą pracy i sygnałem alarmowym
- ✓ Odpowiednio zwymiarowane filtry: **duża powierzchnia filtracji** zapewniająca niski spadek ciśnienia oraz **niskie koszty eksploatacji**
- ✓ **Minimalny punkt rosy -40°C** przy 100% obciążeniu, -70°C przy 70% obciążeniu
- ✓ **Obszerny pakiet opcji:** sterowanie zależne od punktu rosy, zestaw rozruchowy, by-pass, sterowanie pneumatyczne, wykonanie bezsylikonowe
- ✓ **Modułowa budowa** pozwalająca na dostosowanie osuszacza do różnych wielkości kompresorów, minimalny punkt rosy to -40°C
- ✓ **Wytrzymała konstrukcja** ze spawanymi zbiornikami stalowymi, galwanizowanymi rurociągami i połączeniami zaciskowymi zabezpieczonymi przed rozszczelnieniem
- ✓ Konstrukcja zaworów odcinających i elektrozworów pozwala na **łatwy serwis**, umożliwia **szybką wymianę części** zamiennych bez długich przestojów w produkcji.

## OSUSZACZ ULTRAPAC SMART - OPIS PRODUKTU



Sprężone powietrze jest wprowadzane do osuszacza przez wlot i filtr wstępny. W tym stadium medium jest oczyszczane z cząstek stałych i kondensatu. Kondensat jest usuwany przez elektroniczny, sterowany poziomem, dren kondensatu. Poprzez dolny samoczynny zawór trójdrogowy, powietrze jest wprowadzane do adsorbera, w którym jest osuszane do wymaganego punktu rosy. Poprzez górny samoczynny zawór trójdrogowy, powietrze kierowane jest do filtra końcowego, w którym usuwany jest pył, który może uwalniać się ze złoża sorbentu. Czyste i suche sprężone powietrze poprzez wylot kierowane jest do instalacji sprężonego powietrza i miejsca odbioru. Podczas gdy w jednym ze zbiorników zachodzi osuszanie (adsorpcja), w drugim złożu jest poddawane regeneracji. Część strumienia osuszonego powietrza jest rozprężana do poziomu ciśnienia atmosferycznego poprzez kryzę i kierowane przez zawilgocone złożo, zawór elektromagnetyczny oraz tłumik do atmosfery.

- Osuszacz Ultrapac Smart ISO 7183
- Filtr wstępny i końcowy UltraPleat ISO 12500
- Tłumik UltraSilencer ISO 3744

## CECHY I KORZYŚCI WYNIKAJĄCE Z WYBORU OSUSZACZA ULTRAPAC SMART

CECHY	KORZYŚCI
System uzdatniania zawierający innowacyjne filtry wstępny oraz końcowy UltraPleat	Wysoka skuteczność filtracji aerozoli oleju i wody za pomocą filtra wstępnego oraz skuteczna filtracja cz. stałych za pomocą filtra końcowego przy bardzo niskim spadku ciśnienia
Filtr wstępny z elektronicznym, sterowanym poziomem drenem kondensatu wyposażonym w kontrolę działania i sygnał alarmowy	Bezstratny dren kondensatu ograniczający koszty operacyjne, kontrola pracy drenu zapewniająca bezpieczną eksploatację
Wszystkie osuszacze zabudowane w szafie	Ochrona przed uszkodzeniami mechanicznymi i zanieczyszczeniami
Spawane zbiorniki stalowe, galwanizowane orurowanie, połączenia zaciskowe	Wytrzymała konstrukcja zabezpieczona przed rozszczelnieniem oraz dopracowana aerodynamicznie
Odpowiednio zwymiarowane filtry	Duża powierzchnia filtracji zapewniająca niski spadek ciśnienia oraz niskie koszty eksploatacji
Możliwość pracy przerywanej	Możliwe połączenie osuszacza ze sprężarką zapewniające oszczędności sprężonego powietrza
12 dostępnych rozmiarów dopasowanych do wydajności kompresorów, dostępne z 3 możliwymi poziomami punktu rosy	Możliwość doskonałego dostosowania rozmiaru do wydajności kompresora, brak konieczności nadmiernego przewymiarowania kompresora dzięki najmniejszym możliwym stratom powietrza regeneracyjnego
Obszerny pakiet dostępnych opcji: sterowanie zależne od punktu rosy, system rozruchowy, bypass, sterowanie pneumatyczne, wykonanie bezsylikonowe	Elastyczność możliwych aplikacji, lista opcji zapewniająca ekonomiczną pracę oraz bezpieczeństwo instalacji sprężonego powietrza
Łatwa w serwisowaniu konstrukcja zaworów odcinających	Szybka wymiana części zamiennych zapewniająca niski koszt serwisowania oraz redukcję przestoju serwisowych
Wersja Superplus zawierająca sterowanie zależne od punktu rosy oraz wyświetlacz tekstowy	Oszczędność kosztów energii dzięki dostosowaniu ilości powietrza regeneracyjnego do chwilowego obciążenia osuszacza. Wskazanie punktu rosy, statusu pracy urządzenia oraz komunikatów i alarmów na wyświetlaczu LCD.

## DANE TECHNICZNE OSUSZACZA ULTRAPAC SMART

Ciśnienie robocze:	min. 4 bar (g) / max. 16 bar (g) (0005 - 0025) 12 bar (g) (0035 - 0100)
Temperatura otoczenia:	min. +4 st. C / max. +50 st. C
Temperatura medium:	max. +50 st. C
Medium:	sprężone powietrze / azot
Ciśnieniowy punkt rosy	-40°C przy 100% obciążeniu nom. / -70°C przy 70% obciążeniu
Zasilanie:	230 VAC / 50-60 Hz lub 115 VAC / 50-60 Hz lub 24 VDC
Zużycie energii elektrycznej	12 W
Hałas (1m od urządzenia)	60 dBA
Wymiary (szerokość / głębokość / wysokość)	47 / 19 / 85 [cm]
Waga	34 [kg]
Deklaracja zgodności	zgodnie z Dyrektywą 2014/35/EU oraz 2014/68/UE

Strona firmowa produktu: [https://www.gudepol.eu/product\\_info.php?products\\_id=1009](https://www.gudepol.eu/product_info.php?products_id=1009)